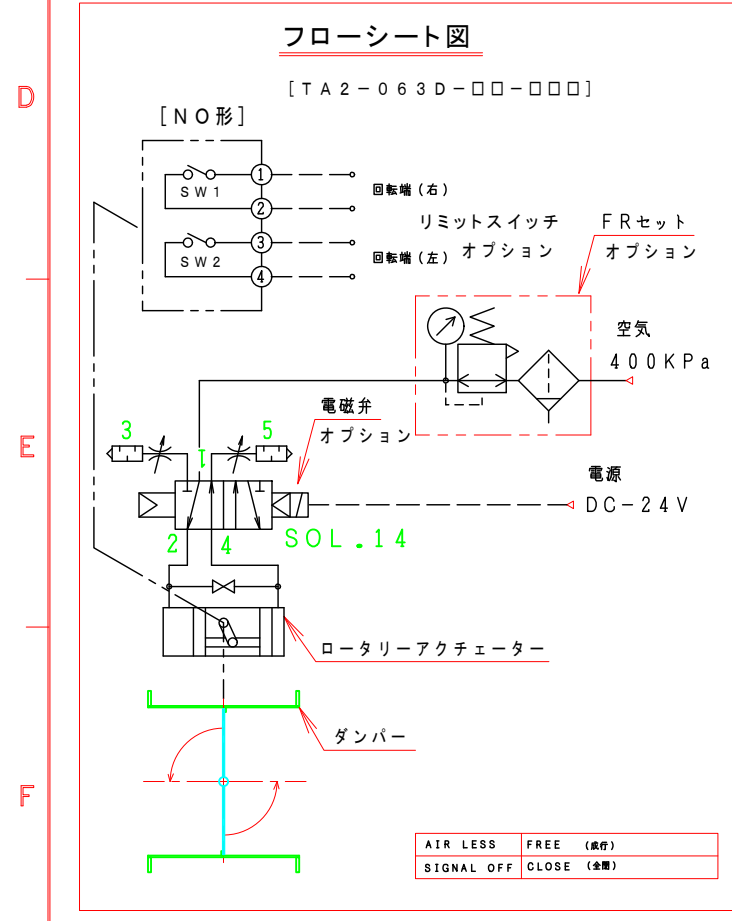


二位置制御（閉→成行）

注記
図中の寸法については現場調査及び機器設計等の進捗にともなって変更することがある。



特記

1. 板フランジとケーシング接合部の内面は全溶接、外側は点付溶接。
 2. 塗装は内外面錆止め塗装外面シルバー1回塗り。
 3. 本図ダンパーの使用範囲は下記の通です。 外径寸法はミリサイズ（ダクトサイズ）です。
静圧：±4.0KPa以下 風速：25m/s以下 温度：-10~400℃以下
- ☆ 屋内使用清浄空気用です。屋外使用、腐食性ガス等の場合はお問い合わせ下さい。

15	電磁弁、開平信号付	TA2-050D-31-SN5	オプション
14	電磁弁付	TA2-050D-30-SN5	オプション
13	ロータリーアクチュエーター	1 TA2-050D-00	
12	アダプター	1 A-501225 SS400	
11	駆動部取付板	1 SPC 4.5t	
10	断熱接続板	2 PGX-595 10t	
9	軸受取付基台	2 SPC 4.5t	
8	耐熱カップリング	1 C-1002525H PGX-595	
7	軸受け	2 F20525CS	
6	シャフトボス	2 B20525CS	
5	フランジ	1組 SS400 PL=12t	
4	羽根当て	1 SS400 3x9	
3	シャフト	1 SGD φ25	
2	可動羽根	1 SS400 3.2t	
1	ダンパー本体	1 MD-350φ SPC 4.5t	

回数 REV. MARK	承認 APPROVED BY	検図 CHECKED BY	名称 TITIF
年月日 DATE	設計 DESIGNED BY	製図 DRAWN BY	自動・ダンパー ロータリーアクチュエーター EHDHAF-350-SHS
承認 APPROVED BY	単位 UNITS	Takeda NOV. 04. 2015	耐熱400℃ (SS)
変更者 REVISED BY	記事 CONTENTS	栄進空調株式会社 EISHIN KUCHO CO., LTD.	変更回数 01 10 02
変更 REVISIONS	工事番号 JOB No.	図面番号 DRAWING NO.	